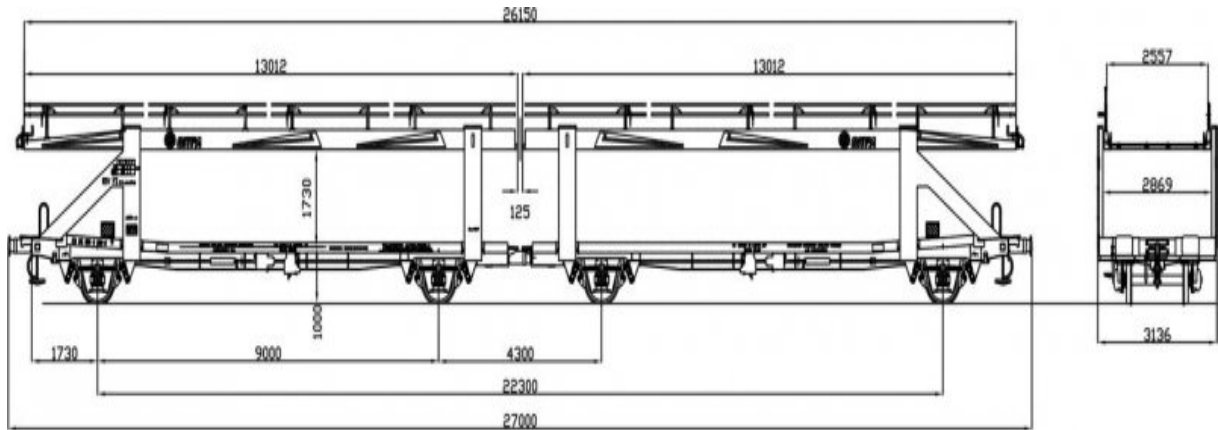


	RIV+ SNCF	DB	SNCB	SBB	FS
Sagoma Limite di carico	4280 mm	4650 mm	4600 mm	4500 mm	4300 mm
Luce di carico tra i piani	max 2000 mm	max 2000 mm	max 2000 mm	max 2000 mm	max 2000 mm



Contrassegno	RIV
Regime	S **
Tara	Kg 27.800
Lunghezza totale tra i repulsori	mm 27.000
Diametro nominale ruote	mm 840
Velocità massima a vuoto	Km/h 120
Raggio minimo di curva	m 75
Portata totale	Kg 21.000
Portata piano inferiore	Kg 11.000
Portata piano superiore	Kg 10.000
Carico massimo concentrato su piano inferiore	Kg 750
Carico massimo concentrato su piano superiore	Kg 550
Lunghezza di carico piano inferiore	mm 26.270
Lunghezza di carico piano superiore	mm 26.150
Luce netta interna tra i montanti	anteriore mm 2.869 / posteriore mm 2.859
Luce netta interna tra i piani (regolabile)	Massima mm 2.000
Semipiani superiori totalmente inclinabili e regolabili	
Angoli di rampa ai ponti superiori	Minimo 5 ° / Massimo 7 °
Sospensione unificata a doppio anello	
Molle a balestra paraboliche	
Freno automatico ad aria compressa tipo Westinghouse	
Freno a mano su 100% dei veicoli	

